

取扱説明書

この取扱説明書をよくお読みのうえ、正しく安全に遊んでください。
お読みになったあとは、いつでも見られる場所に必ず保管してください。

ラジオコントロールカー **ダートストライカー**

A・B・Cバンド
切り替え機能
対象年齢
6歳以上

！本書の説明・注意事項を守らずに発生した故障や破損は有料修理となります！



警告 (けいこく)

保護者の方へ 必ずお読みください。

- 小部品があります。誤飲・窒息の危険がありますので、3歳未満のお子様には絶対に与えないでください。
- 前輪の根元部分は、機能上尖っていますので危険です。
- ボディを固定しているピンは、機能上尖っていますので危険です。

注意 (ちゅうい)

※ここに示した注意事項は製品を安全にお使いいただき、ご自身や他の人々への危害や損害を未然に防止するためのものです。安全に関する重要な内容ですので、必ず守ってください。

《充電式電池を誤使用すると発熱・破裂・発火・液もれなどの危険があります。下記に注意してください。》

- 充電の方法については、充電器本体の説明を絶対にご確認ください。
- 指定の電池以外を使用しないでください。
- + (プラスマイナス) を正しくセットしてください。
- 遊んだ後は必ず本体とコントローラーの電源スイッチをOFFにして、電池をはずしてください。
- ショートさせると大電流が流れ、危険です。絶対にしないでください。
- 電池が水にぬれたらすぐに使用をやめてください。ショートの原因になります。
- 水や火の中に入れたり、分解、ハンダ付けは絶対にしないでください。
- 火の近く、高温、多湿の場所での使用、充電、保管はしないでください。
- 廃棄するときは、自治体の廃棄物処理の指示に従ってください。

《電池を誤使用すると発熱・破裂・液もれなどの恐れがあります。下記に注意してください。》

- 古い電池と新しい電池、いろいろな種類の電池を混ぜて使わないでください。
- + (プラスマイナス) を正しくセットしてください。
- 遊んだ後は必ず本体とコントローラーの電源スイッチをOFFにして、電池をはずしてください。
- ショートさせたり、充電、分解、加熱、火の中に入れてはいけません。
- 万一、電池からもれた液が目に入ったときは、すぐに大量の水で洗い、医師に相談してください。皮膚や服に付いたときは水で洗ってください。
- 廃棄するときは、自治体の廃棄物処理の指示に従ってください。

《思わぬ事故、ケガの原因になります。下記に注意してください。》

- 道路や人ごみでは危険ですので遊ばないでください。屋外では安全な場所を選んで遊んでください。
- アンテナを人の顔に向けしないでください。思わぬ事故やケガをするおそれがあります。
- 屋外で遊んでいて雷が鳴り出したら、すぐに使用を中止してください。落雷の原因になります。
- ぶつかけたり、ふりまわすなど乱暴な扱いをしないでください。
- 屋内で走行させる場合は、ガラスや家具などの破損に注意してください。
- 車輪に指や髪の毛や衣服などを巻き込まないように注意してください。
- ラジオコントロールカー以外の用途では使用しないでください。

遊ぶときの約束

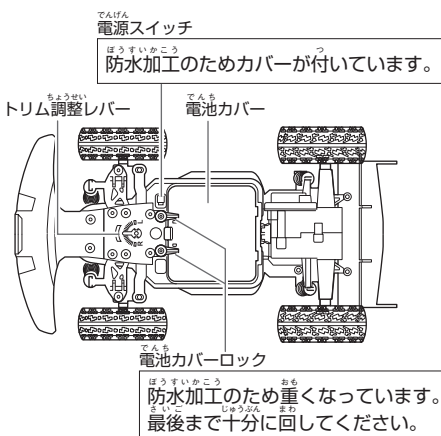
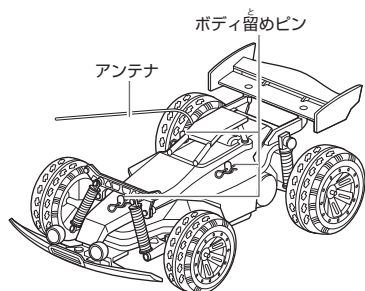
- 本製品は精密電子回路や多数のパーツを使用しています。分解や改造をしないでください。
- 水深が1cm以上の場所で使用したり、水没させて使用しないでください。
- 遊んだあとは絶対に水の中に放置しないでください。内部への浸水の原因となります。
- ストープの近くなど火気のある温度の高いところには置かないでください。
- カーペットや砂場、ぬかるみ等、軽快に走らない場所では使用しないでください。

ダートストライカー 1

セット内容と各部説明

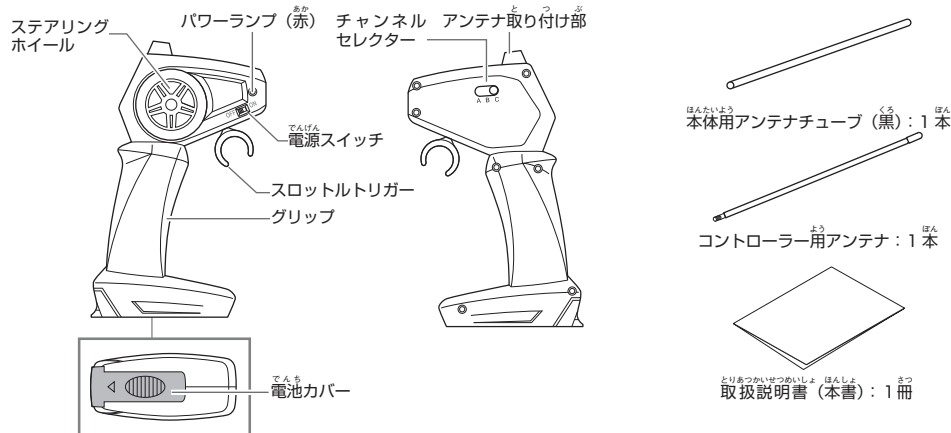
※実際の商品とイラストは多少異なります。

本体



コントローラー

※コントローラーは防水加工されていません。



仕様

- 対象年齢: 6歳以上
- 使用周波数帯: 40MHz (A、B、Cバンド)
- 操作可能距離: 約20m

本体

- 使用電池: 単3形電池 × 4本 (別売り)
- ※ アルカリ乾電池、または単3形充電池をご使用ください。マンガン電池は使用できません。
- 連続走行時間 (電池寿命): 約40分 (新品アルカリ乾電池使用時)

- フルアクション: 前進・後進・右折・左折・ストップ
- 複数同時走行可能: A、B、Cのバンド切替えにより、最大3台同時走行可能
- ※ 操作可能距離は目安です。使用環境等によって異なります。

コントローラー

- 使用電池: 9V角形電池 × 1本 (別売り)
- ※ コントローラー用電池が消耗すると、パワーランプ (赤) が消灯して本体を操作できなくなります。新しい電池に交換してください。
- 連続使用時間 (電池寿命): 約8時間
- ※ 連続走行時間、連続使用時間は目安です。使用環境、電池メーカー、操作方法等によって異なります。

ダートストライカー 3

電波について

- 同じ周波数のラジオコントロール製品を近くで同時に操作すると、誤動作の原因となります。
- ラジオコントロールカー以外の障害電波が出ているときにも誤動作の原因となります。このとき、遊ぶ場所を変えるか時間をおいてください。

電池について

- 遊んだあとは必ず本体とコントローラーの電源スイッチをOFFにしてください。電源スイッチをOFFにし忘れると電気が流れ、電池が早く消耗します。
- 電池も休み時間が必要です。休み時間を入れると、連続で遊んだときよりも長く遊ぶことができます。
- 電池は一度に全部新しい電池と交換してください。古い電池と新しい電池を混ぜて使うと、液もれの原因となります。
- 「時間を置いて動かすと少し動くが、すぐ止まってしまふ。」これは電池を休ませることにより、一時的に電池が回復するためです。全部新しい電池に交換してください。

使用場所について

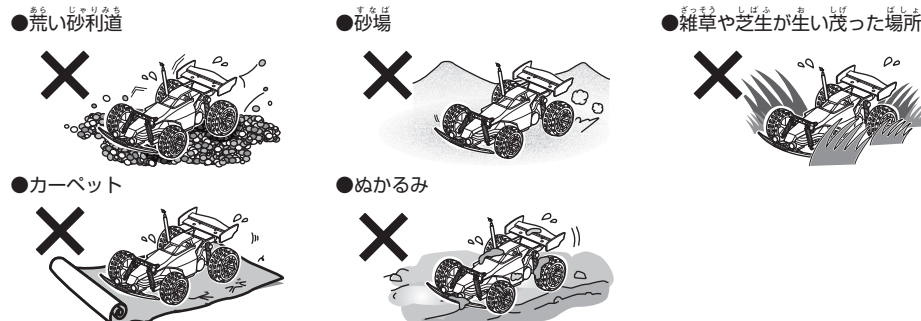
本製品は生活防水 (JIS保護等級4級相当)、防じん (JIS保護等級5級相当) です。水たまりや雨など多少水に濡れても走行することが可能です。また、シャーシやタイヤが汚れたときは水道などで軽く洗い流すことができます。

使用できる条件	使用できない条件
<ul style="list-style-type: none"> ● 水深1cm未満の水たまりや水辺での走行 ● 軽い雨が降っているときの走行 ● 水道でタイヤなどの汚れを洗い流すこと 	<ul style="list-style-type: none"> ● 水深1cm以上の深いところでの走行 ● 海辺での走行や海水に浸けること ● お風呂や温泉での走行 ● 水の入ったバケツなどに浸れ込むこと ● ぬかるみでの走行 ● 電池カバーをはずしたままでの走行、洗い流すこと

- ① 地形によっては水深が突然1cm以上深くなる場所があります。遊ぶときは十分注意してください。
- ② 水深2cm以上になると本体は水に浮き、内部への浸水、転ぶく、流されるなど、故障・事故の原因になります。十分注意してください。
- ③ 本体の電池カバーをはずした状態で汚れを洗い流すと故障します。必ず電池カバーを付けた状態で汚れを洗い流してください。

安全装置について

本製品は、本体の故障・電池の発熱を防ぐ安全装置を内蔵しています。新品の電池を使用しても、動作が遅くなったり停止することがあります。下記のイラストのような場所を走行したとき、安全装置が働くことがあります。



安全装置が働いたときは

15分以上休憩して本体と電池の熱を冷ましてください。熱が冷めると安全装置が解除され、走行機能が回復します。頻繁に安全装置が働くときは走行する場所を変えてください。

- ① 熱を冷ますときは水をかけたり、水の中に入れてはいけません。日陰などの涼しい場所に放置して冷ましてください。

ダートストライカー 2

本体に電池をセットする

- ① 本体裏面の電源スイッチがOFFになっていることを確認します。
- ② 本体裏面の電池カバー上部を押しながら、電池カバーロックを矢印方向に回してロックを解除し、電池カバーをはずします。
- ③ 単3形電池4本を、+ (プラス マイナス) がイラストと同じになるように正しくセットします。
- ④ 電池カバーを取り付けて、上部を押しながら電池カバーロックをカチッというまで矢印方向に回し、電池カバーをロックします。

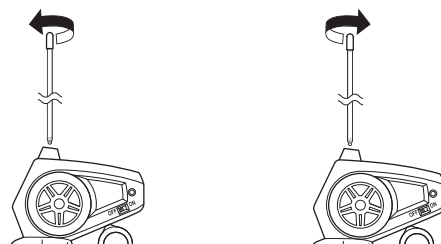
※ 本体用電池が消耗すると、前後進しますが右左折しにくくなります。すべて新しい電池に交換してください。

コントローラーに電池をセットする

- ① コントローラーの電源スイッチがOFFになっていることを確認します。
- ② コントローラー底面の電池カバーを、矢印の方向にスライドして開けます。
- ③ 9V角形電池を、+ (プラス マイナス) がイラストと同じになるように正しくセットします。+ (プラス マイナス) をイラストと逆にセットすると故障の原因となります。
- ④ 電池カバーを閉めます。 ※ コントローラー用電池が消耗すると、パワーランプ (赤) が消灯して本体を操作できなくなります。すべて新しい電池に交換してください。

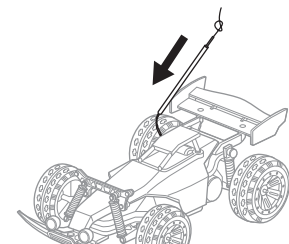
コントローラー用アンテナの取り付け・取りはずし

アンテナの取り付け
イラストのようにアンテナを矢印の方向に回しながら、奥までしっかり取り付けます。



本体にアンテナチューブを取り付ける

本体からでているアンテナをアンテナチューブにとおし、本体にアンテナチューブをさしこみます。アンテナの先端に結び目を作ってアンテナチューブが抜けないようにします。

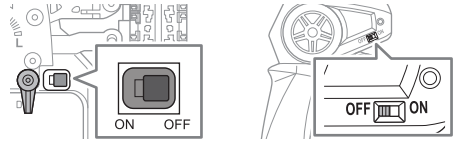


ダートストライカー 4

ベアリングする

ベアリングとは、本体とコントローラーのバンドを合わせることで、複数同時走行には、A・B・Cバンドを切り替えて本体とコントローラーのバンドを合わせないとコントロールすることができません。

- ベアリング中はタイヤが右左折動作します。指などをはさまれないよう注意してください。
- ベアリングする前に、本体とコントローラーの電源スイッチがOFFになっていることを確認してください。

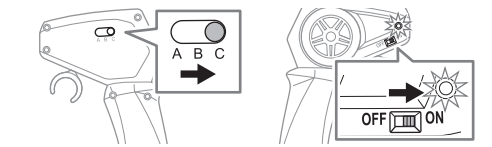


- ベアリング中にコントローラーのスロットトリガー・ステアリングホイールを動かすと、ベアリングの信号が停止し、ベアリングができません。
- ベアリングできない場合は、すべての本体とコントローラーの電源スイッチをOFFにしてベアリングをやり直してください。

- ① 本体の電源スイッチをONにします。



- ② コントローラーのチャンネルセクターをA・B・Cのいずれかにセットして、電源スイッチをONにします。パワーランプ（赤）が点灯します。



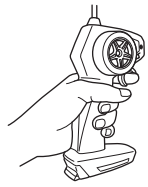
- ③ 本体のタイヤが右左折動作したあと、元の位置に戻るとベアリング完了です。
- ④ ステアリングホイールを操作して、正しくベアリングできていることを確認します。

2台または3台で同時走行する場合

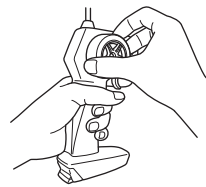
- ① ①～④の手順で、1台ずつベアリングしてください。
- ② 必ずそれぞれ異なるバンドを選んでください。
- ③ ベアリング中は他のコントローラーを近づけないでください。

コントローラーの持ち方

- ① 左手でグリップをにぎり、ひたさし指をスロットトリガーにかけます。

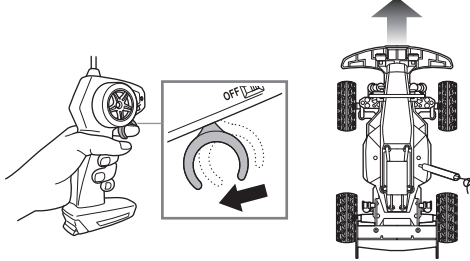


- ② 右手でステアリングホイールを操作します。



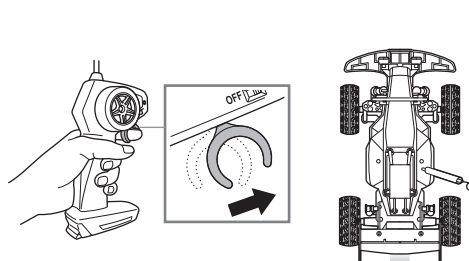
前進

スロットトリガーを矢印の方向に引くと前進します。



後進

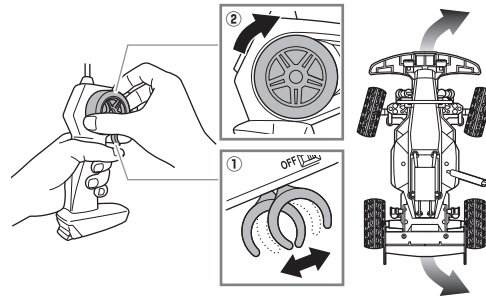
スロットトリガーを矢印の方向に押すと後進します。



ダートストライカー 5

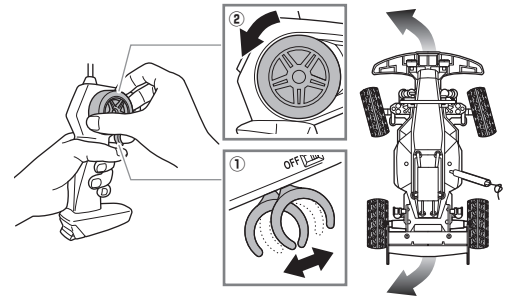
右折

- ① スロットトリガーを操作しながら
- ② ステアリングホイールを矢印の方向に回すと右折します。



左折

- ① スロットトリガーを操作しながら
- ② ステアリングホイールを矢印の方向に回すと左折します。

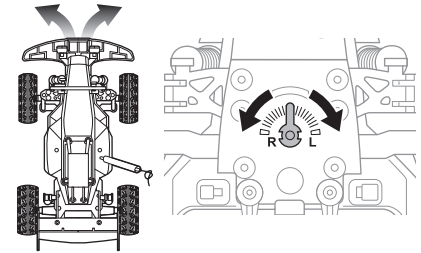


※ 本体用電池が消耗すると、前後進しますが右左折しにくくなります。すべて新しい電池に交換してください。

まっすぐに走らないときは

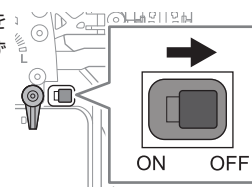
- ① 本体が地面の傾斜などと関係なく直進できないときは、本体裏面のトリム調整レバーを調整してください。

本体が左に曲がるとき→トリム調整レバーをR側に動かします。
本体が右に曲がるとき→トリム調整レバーをL側に動かします。

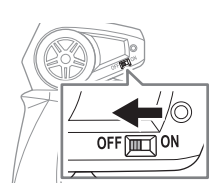


遊んだあとは

- ① 本体の電源スイッチをOFFにして電池をはずします。



- ② コントローラーの電源スイッチをOFFにします。パワーランプ（赤）が消えていることを確認して電池をはずします。



走行後のメンテナンス

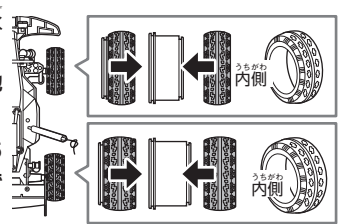
遊んだあとは、タイヤをホイールから取りはずしてタイヤの中に溜まった砂や水を取り除いてください。

- ① タイヤを取りはずすときは、本体を横にせずタイヤが4本とも接地した状態で取りはずしてください。

- ② 中に溜まった砂や水がタイヤからこぼれ落ちることがあります。あらかじめ新聞紙を敷くなどして、汚れてもいい環境でタイヤをはずしてください。

- ③ 防水処理が失われるため、本体を洗うときはかならず電池カバーを付けたまま洗ってください。

※ タイヤの穴の直径は内側と外側で異なります。直径が大きい方が内側です。



タイヤを引き抜き、タイヤの向きに注意してはめ込みます。

ダートストライカー 6

保管に関する注意

- 火の近く、直射日光のあたる場所、高温多湿になる場所、車の中では保管しないでください。変形、ショート、過熱、発火、火災の原因になります。
- かならず本体とコントローラーの電源スイッチをOFFにして電池をはずしてください。

故障かなと思う前に

- ① 本体の電源スイッチがONになっていると、コントローラーを操作してなくても本体が勝手に動くことがあります。これは障害電波の影響によるもので商品の故障ではありません。このようなときは、場所を変えるか時間を置いてください。

状態	原因	直し方	参照ページ
本体が動かない。	本体またはコントローラーの電池の+（プラス）が正しくセットされていない。	電池を正しくセットし直してください。	4 ページ
	本体の電池が消耗している。	すべて新しい電池と交換してください。	4 ページ
	コントローラーの電池が消耗している。	すべて新しい電池と交換してください。	4 ページ
	本体またはコントローラーの電源スイッチがOFFになっている。	コントローラーのチャンネルセクターをA・B・Cのいずれかにセットして、本体の電源スイッチをONにしてベアリングしてください。	5 ページ
	本体とコントローラーのベアリングができていない。	手順通りにベアリングしてください。	5 ページ
本体が勝手に動く。操作ができない。	本体とコントローラーのバンドが合っていない。	本体とコントローラーをベアリングしてください。	5 ページ
	ベアリング中にコントローラーのスロットトリガー・ステアリングホイールを動かしている。	手順通りにベアリングしてください。	5 ページ
	本体の電池が消耗している。	すべて新しい電池と交換してください。	4 ページ
走行中に本体が動かなくなった。(新品電池使用時)	近くで同じ周波数のラジオコントロール製品が操作されている。	場所を変えるか、時間を置いてください。	2 ページ
	障害電波を受けて誤作動している。	場所を変えるか、時間を置いてください。	2 ページ
走行中にタイヤがはずれた。	メンテナンスするためはずれる設計になっている。	もとの状態にはめ直してください。	6 ページ
前後進はできるのに右左折ができない。または動作がおかしい。	本体の電池が消耗している。	すべて新しい電池と交換してください。	4 ページ

ダートストライカー 7

アフターサービスについて

ご購入いただいた製品に初期の不具合がありましたら、【株式会社シー・シー・ピー サービスセンター】にご相談ください。
※ 修理をサービスセンターにお申し込みいただいてからお客様に発送するまで、通常 10～14 日ほどかかります。年末年始・ゴールデンウィークなど、時期によっては混み合いさらに日数がかかる場合があります。あらかじめご了承ください。

修理について

修理を依頼されるときは、もう一度取扱説明書の「故障かなと思う前に」をよくご確認ください。それでも異常があるときは、【株式会社シー・シー・ピー サービスセンター】にご相談ください。修理により製品の機能が維持できる場合には、お客様のご要望により有料にて修理を承ります。

- 修理品発送の前に、本体とコントローラーの電池が消耗していないかならずお調べください。
- 修理品のご発送時には、コントローラーなどの電池をかならずはずしてください。まちがって送られても、お返しできない場合がございます。あらかじめご了承ください。
- お預かりした製品に分解・改造の形跡が見られた場合は、修理をお断りいたします。あらかじめご了承ください。
- 修理の見積りや修理をお断りした際の送料についてもお客様にご負担いただきます。あらかじめご了承ください。
- 修理により製品機能の回復ができない症状については、製品の交換に対処させていただきます。あらかじめご了承ください。

※ アフターサービスは国内のみの対応とさせていただきます。
※ Customer service of this product can be performed only in Japan.

別売りパーツについて

購入方法：郵送でお申し込みください。

パーツ名	単価 (消費税・送料込)
コントローラー用アンテナ (ダートストライカー・サンダーバギー共通)	¥500

手順① ご注文票を作成してください

- ① キリトリせん以下のご注文票に右記必要事項をかならずご記入ください。
- ② ご記入もれがあると、商品をお送りできなかったりご連絡をさしあげることができないことがあります。

※ ご記入もれがないかご確認ください。
※ 添付のご注文票をお使いにならないときはかならずパーツ名を忘れずにご記入ください。パーツ名は料金表の名称を省略せずにご記入ください。

手順② 郵便局の窓口で代金分の現金を【定額小為替】に換えてください

- ① 定額小為替には何も記載しないでください。
- ② 定額小為替 渡票は定額小為替証書から切り離さないでください。
- ③ 定額小為替受領証書は、ご注文のパーツが届くまで大切に保管してください。

※ 郵便定額小為替は発行時に手数料がかかります。あらかじめご了承ください。お求め方法や発行手数料など、詳しくは郵便局の窓口でお問い合わせください。

手順③ 【手順①のご注文票】と【手順②の定額小為替】を普通郵便で下記へお送りください

株式会社シー・シー・ピー サービスセンター
〒135-0064 東京都江東区青海3-2-17 ワールド流通センターA棟ユニエックス倉庫内 TEL: 03-3527-8866
電話受付時間：月～金曜日（祝祭日は除く） 9:30～12:00 / 13:00～17:00
※ 電話番号をよくお確かめのうえ、お間違いのないようにご確認ください。

株式会社シー・シー・ピー 〒111-0043 東京都台東区駒形2-5-4 http://www.ccp-jp.com INS-7251-BL 2015.12

※ ご注文票はかならずコピーしてご使用ください。

ご注文票	
ご氏名	お電話番号
ご住所	〒
ご注文のパーツ	コントローラー用アンテナ (ダートストライカー・サンダーバギー共通)
商品名	ラジオコントロール ダートストライカー 品番：7251-BL

ダートストライカー 8